



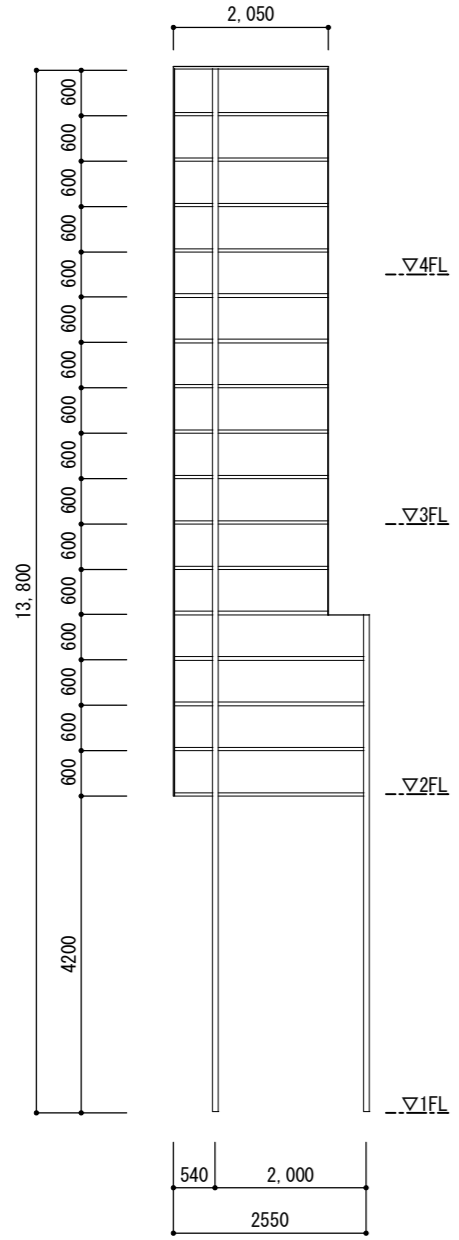
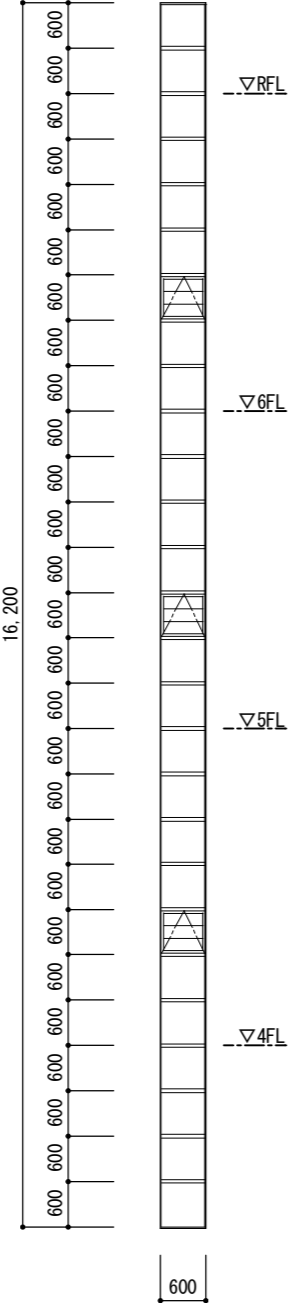
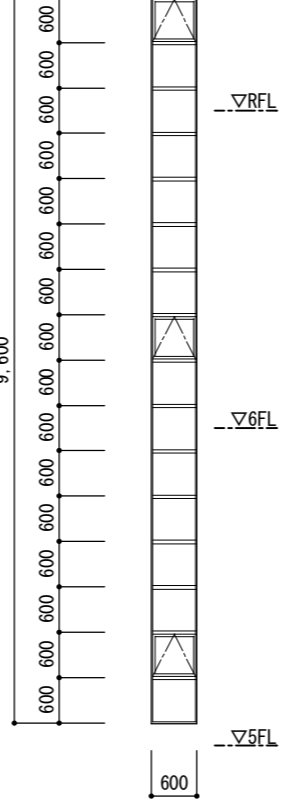
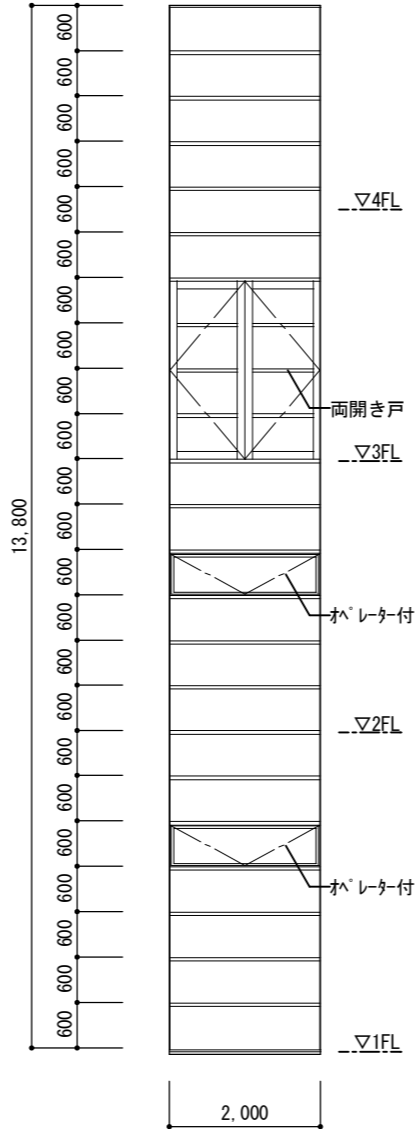


記号・形式	 STL製 カーテンウォール 1	 STL製 カーテンウォール 2	 STL製 カーテンウォール 2	 STL製 カーテンウォール 1
形状				
室名	1F ホール、2F 小ホール	各階 EVホール	東・西面 各階各室	各階 西面廊下
材質	耐候性高張力鋼	耐候性高張力鋼	耐候性高張力鋼	耐候性高張力鋼
仕上	—	—	—	—
見込	—	80	80	80
硝子	熱線吸収ガラス6	熱線吸収ガラス6	熱線吸収ガラス6	熱線吸収ガラス6
建具金物	オペレーター付			オペレーター付
備考				

徳島県土整備部営繕課	●工事名 R3 営繕 青少年センター 徳・徳島 解体工事 (1)	●図面番号 B-121	有限会社 佐藤建築企画設計 徳島市幸町1丁目43番地 TEL (088) 625-1759
	●図面名 鋼製建具表-7	●縮尺 1/100	管理建築士 板東 毅 1級建築士登録 333704号

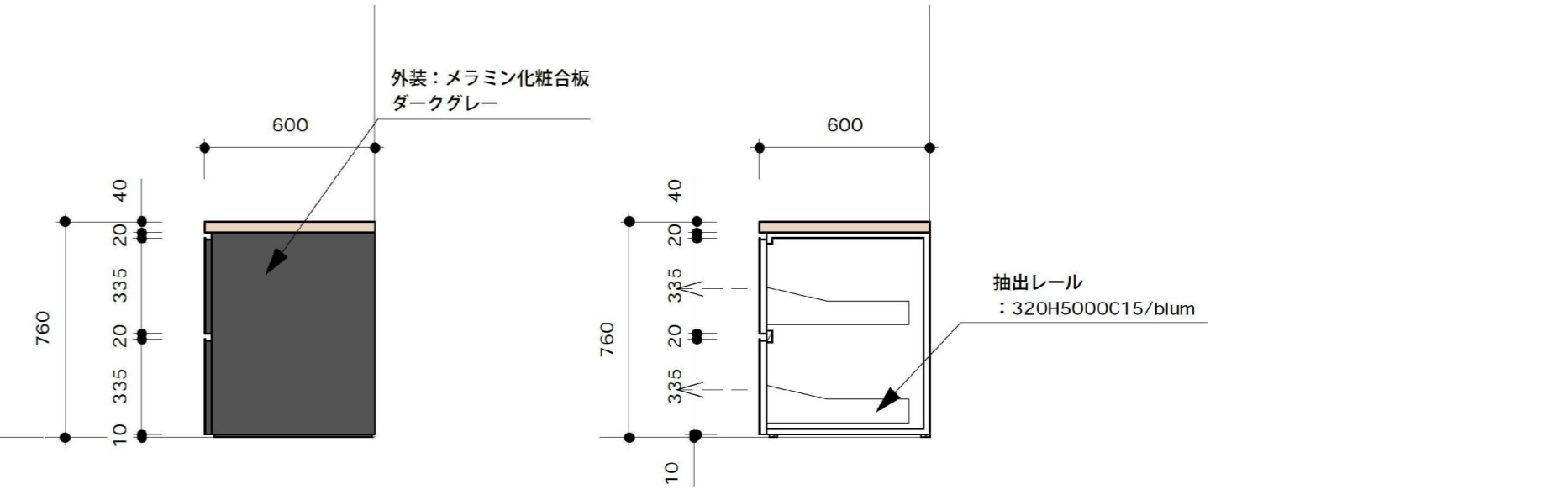
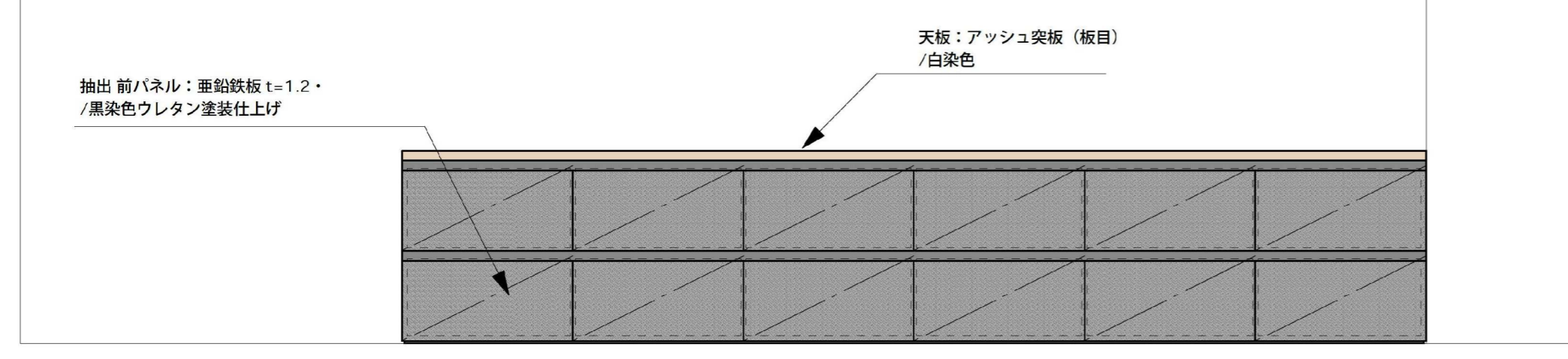
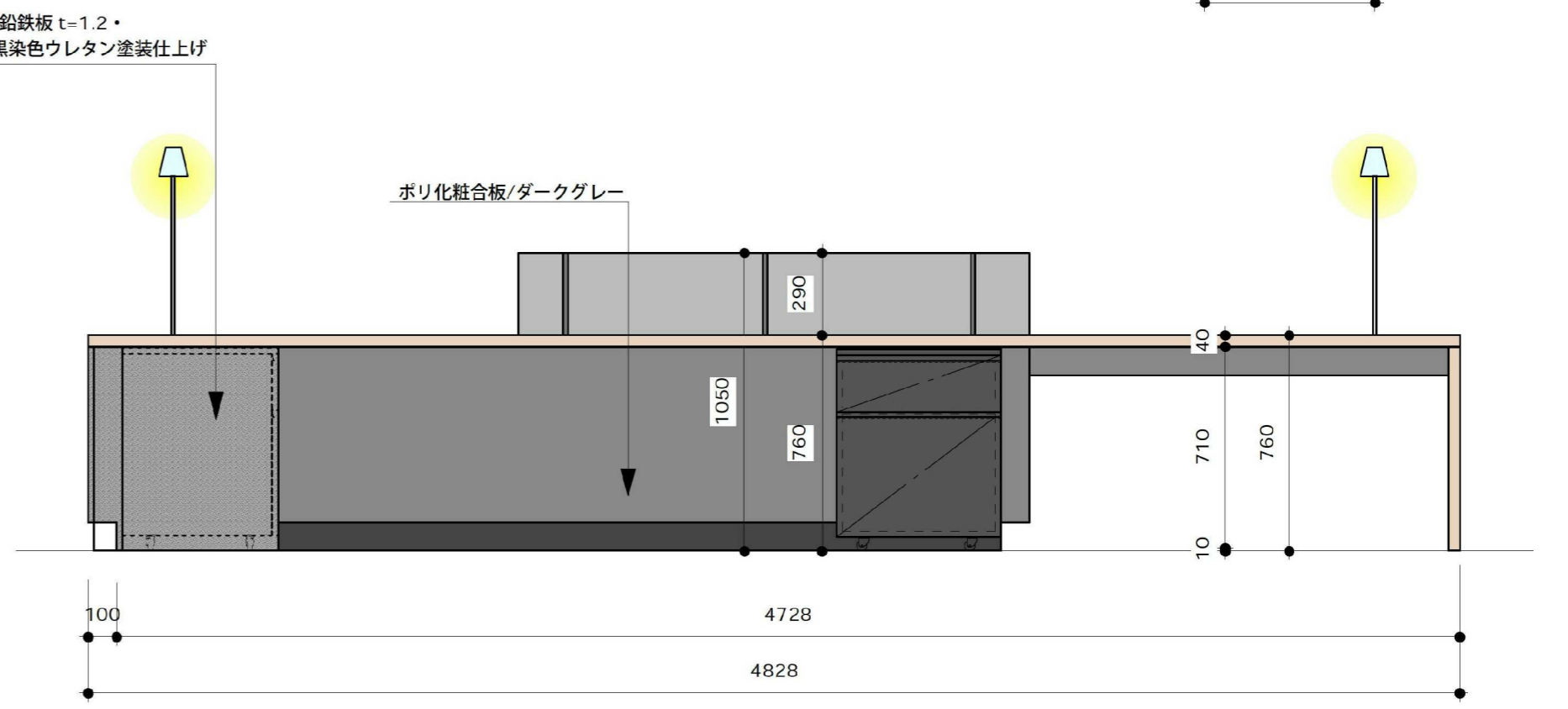
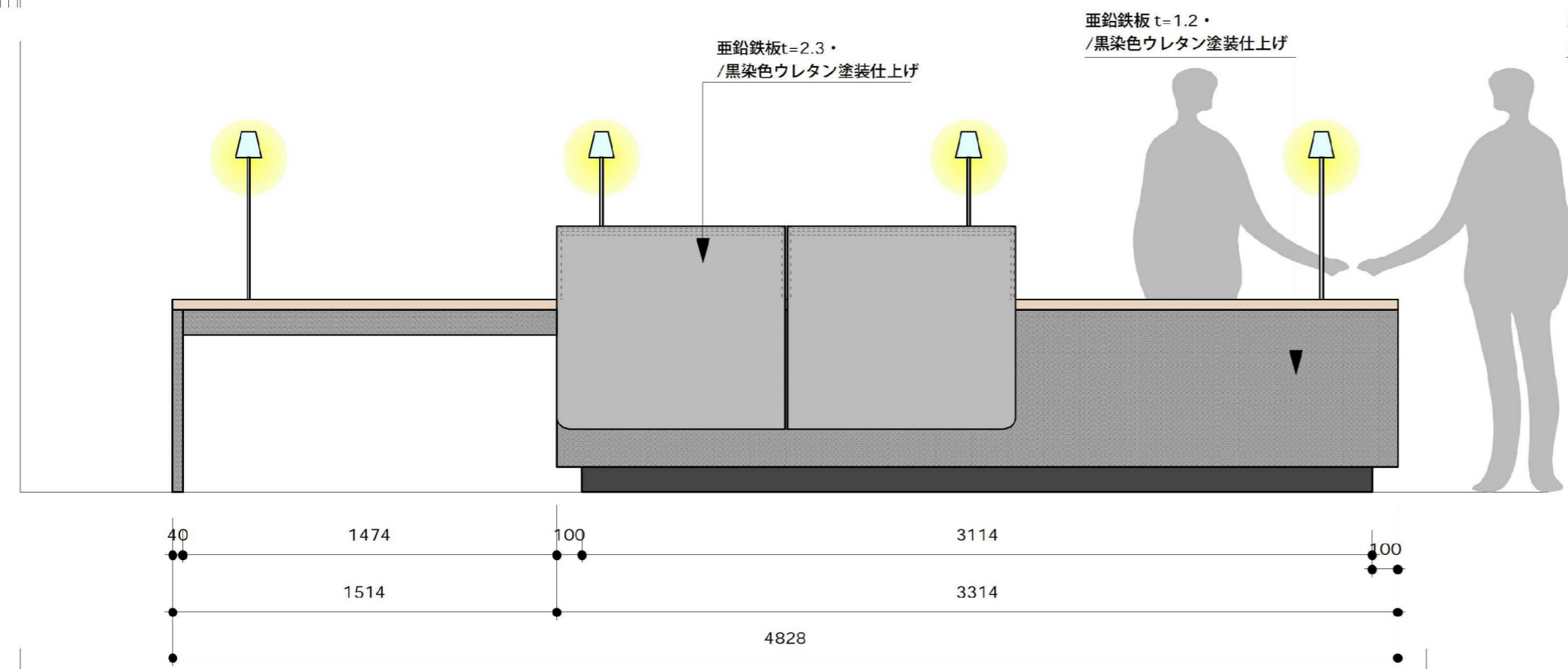
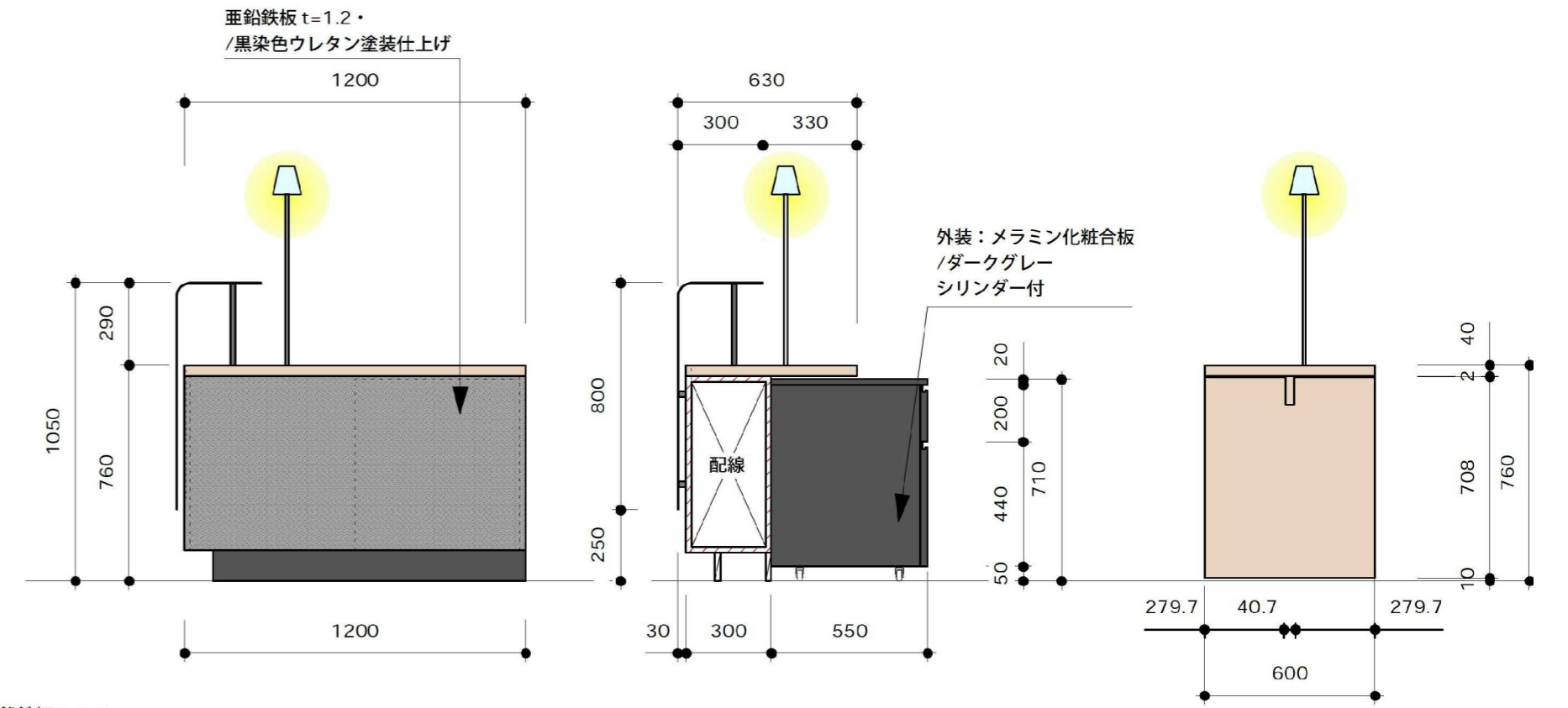
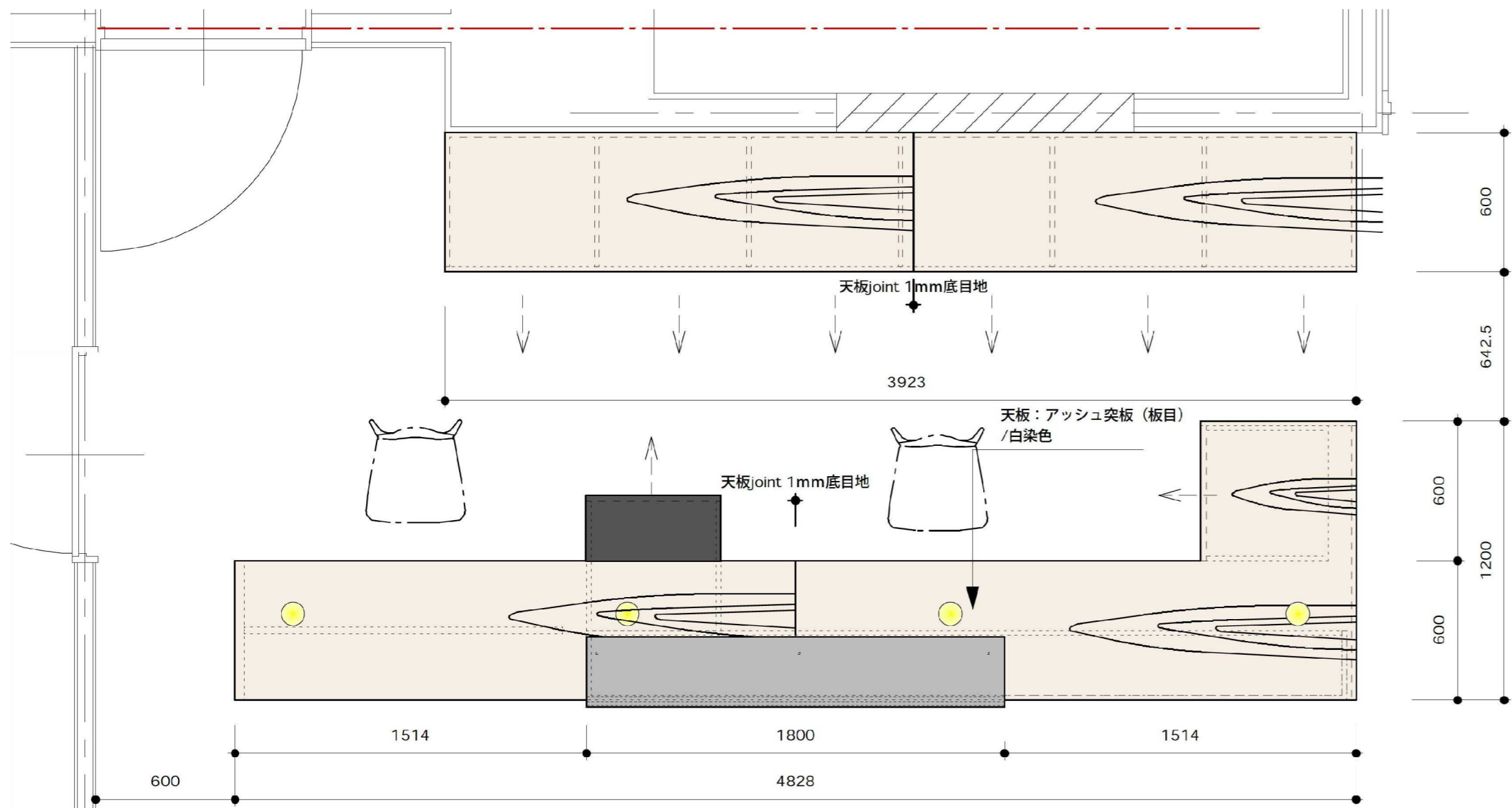
記号・形式	① WD 木製 片開きドア 8	② WD 木製 両開きドア 5	③ WD 木製 親子開きドア 5	④ WD 木製 片開きドア 5	⑤ WD 木製 片開きドア 6
形状					
室名	各室	各室	各室	各室	各室
材質	木製	木製	木製	木製	木製
仕上	シナベニヤ F P 塗り	シナベニヤ F P 塗り	シナベニヤ F P 塗り	メラミン化粧板張り	シナベニヤ F P 塗り
見込	30	30	30	30	30
硝子	-	-	-	-	-
建具金物					
備考					
記号・形式	⑥ WD 木製 片開きブースドア 2	⑦ WD 木製 両開きドア 2	⑧ WD 木製 親子開きドア 1	⑨ WD 木製 片開きブースドア 1	⑩ WD 木製 はめ殺し框戸、一部片開き框戸 1
形状					
室名	2F 便所ブース	2F 体育室	1F 保健室	6F 華道室広縁物入	1F キッチンスタジオ及びカフェ
材質	木製	木製	木製	木製	アッシュ
仕上	メラミン化粧板張り	シナベニヤ張り	ポリ合板	メラミン化粧板張り	生地 ワックス
見込	30	30	30	30	100 (開き戸40)
硝子	-	-	-	-	強化ガラス10 (開き戸タベストリー5)
建具金物					
備考					
記号・形式	⑪ WD 木製 はめ殺し框戸 1	⑫ WD 木製 袖はめ殺し片引き自動框戸 1	⑬ WD 木製 袖はめ殺し片引き自動框戸 1	⑭ WD 木製 袖はめ殺し片引き框戸 1	⑮ WD 木製 片引き框戸 1
形状					
室名	1F キッチンスタジオ及びカフェ	1F ホール(カフェ)	1F ホール(カフェ)	1F 更衣室	1F 厨房
材質	アッシュ	アッシュ	アッシュ	アッシュ	アッシュ
仕上	生地 ワックス	生地 ワックス	生地 ワックス	生地 ワックス	生地 ワックス
見込	100	100 (開き戸40)	40	40	40
硝子	強化ガラス10	強化ガラス10	強化ガラス10	タベストリー5 (飛散防止フィルム貼り)	タベストリー5
建具金物		自動ドアエンジン、衝突防止シール	自動ドアエンジン、衝突防止シール		
備考					

徳島県土整備部営繕課	●工事名 R3 営繕 青少年センター 徳・徳島 解体工事 (1)	●図面番号 B-122	有限会社 佐藤建築企画設計 徳島市幸町1丁目43番地 TEL (088) 625-1759
	●図面名 木製建具表-1	●縮尺 1/100	管理建築士 板東 毅 1級建築士登録 333704号

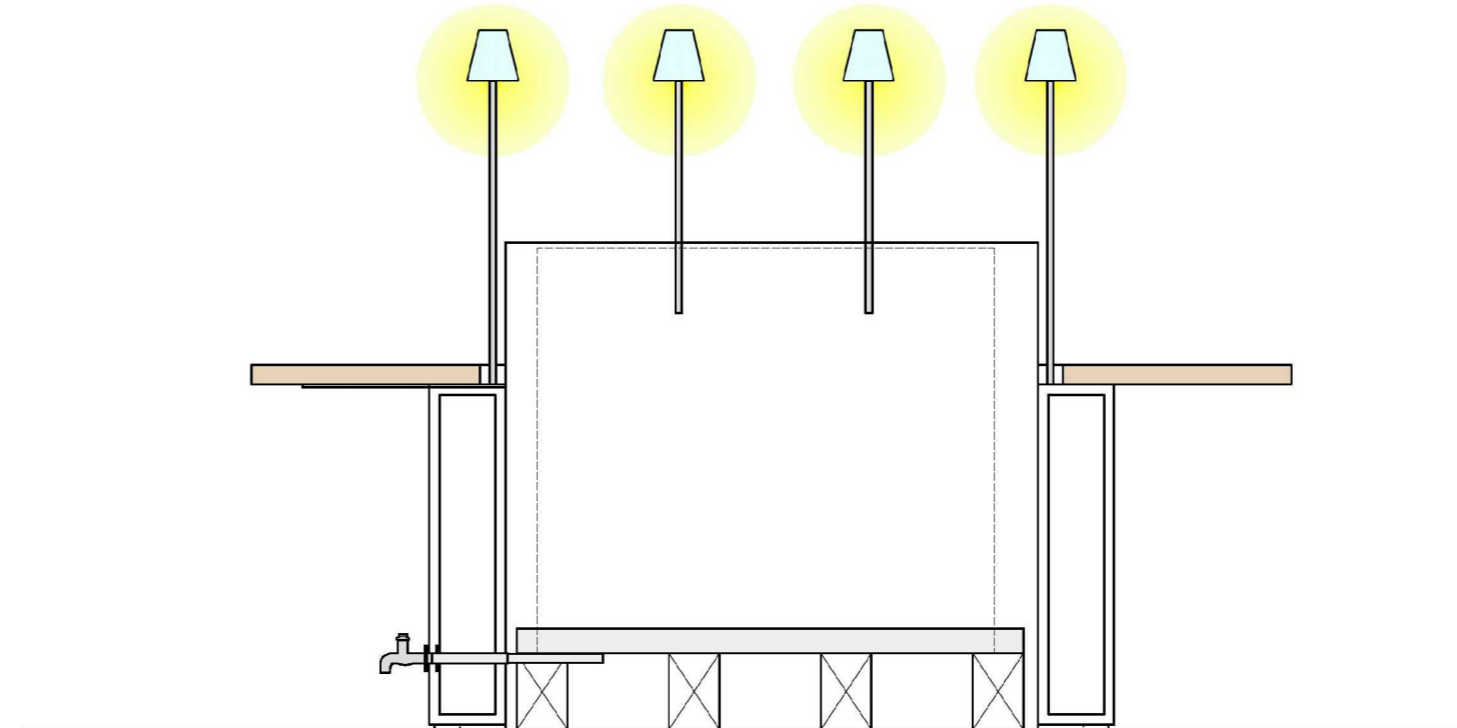
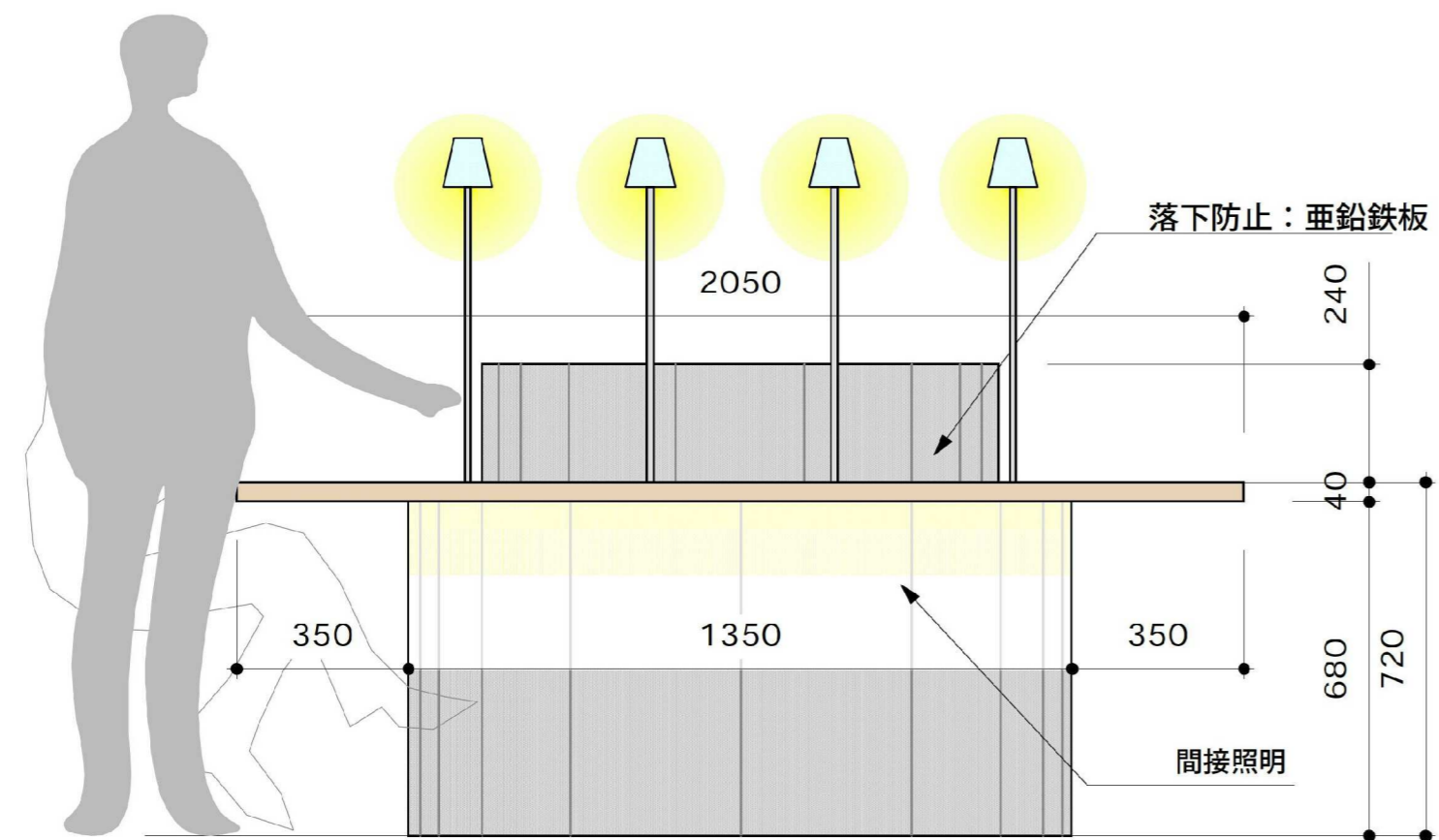
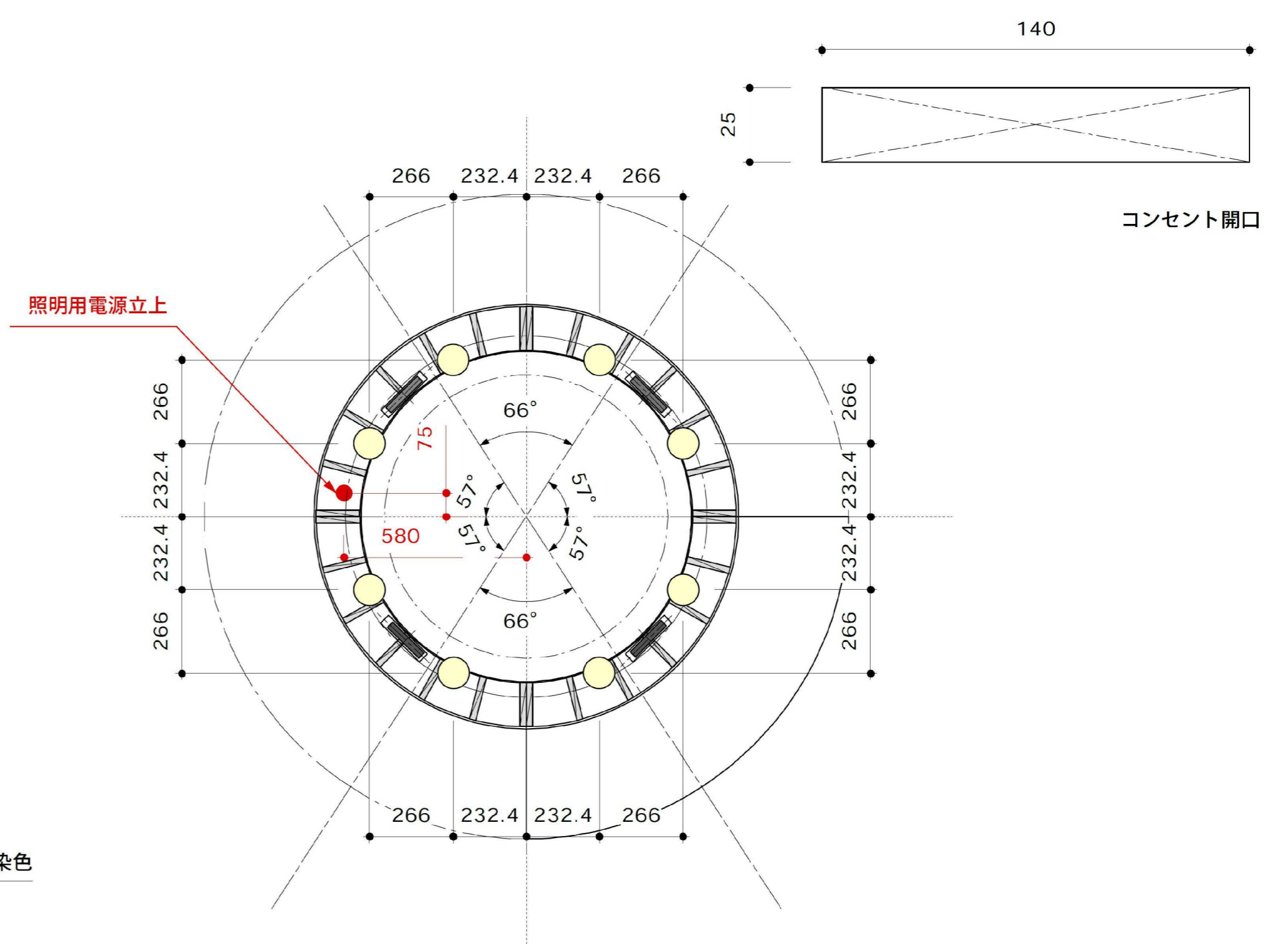
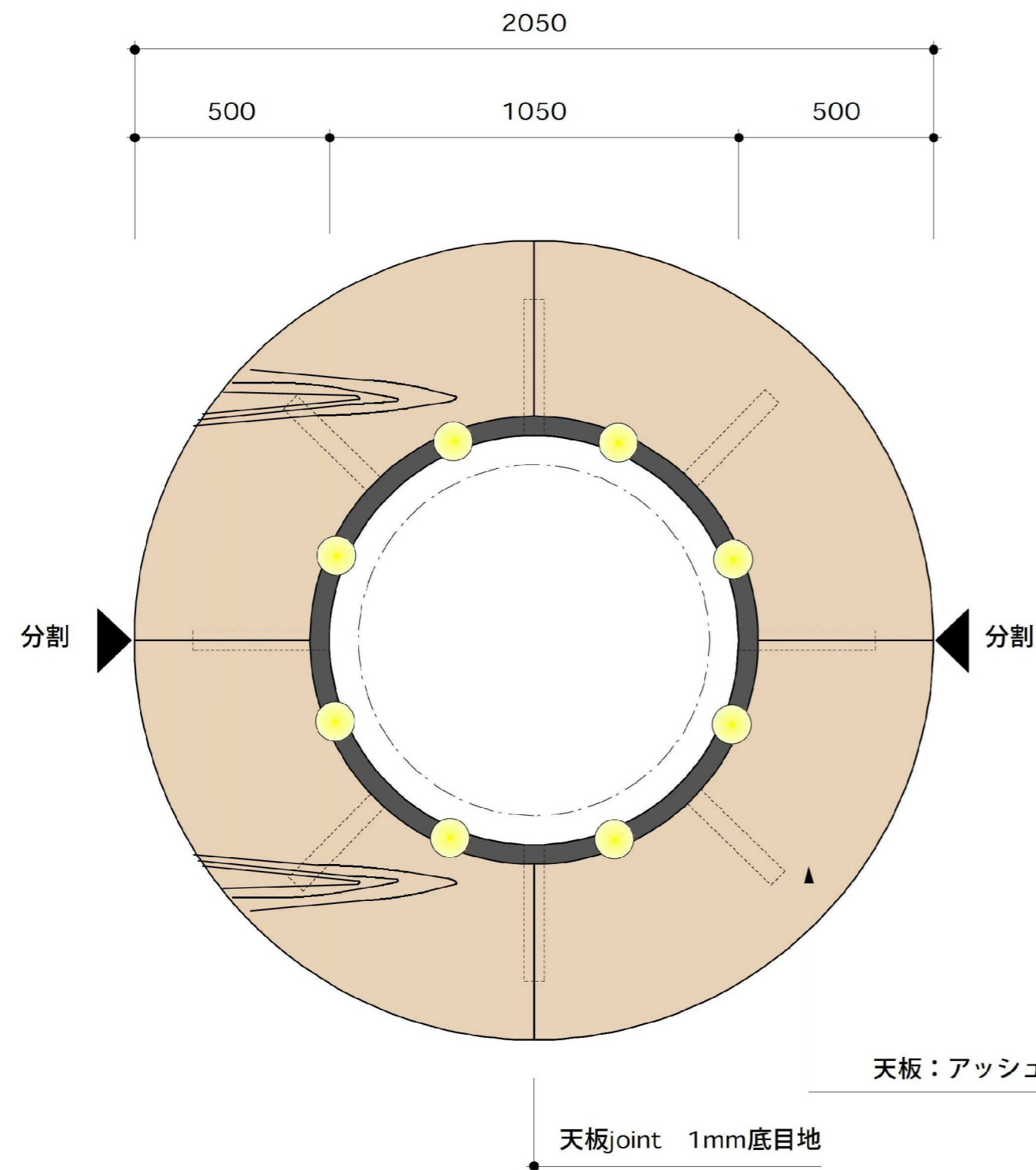
記号・形式	⑬ WD 木製 はめ殺し框戸 1	⑰ WD 袖FIX付き片開きガラス間仕切り 1	⑱ WD 木製 袖はめ殺し片引き框戸 1	⑲ WD ウッドルーバー 1	⑳ WD 木製 片開きドア 1
形状					
室名	1F 自販機スペース	2F 健康トレーニング室	1F テイクアウト厨房	2F テラス	1F 厨房
材質	アッシュ	アッシュ、方立:鋼材 H-100×50どぶづけ	アッシュ	木製デッキ材	木製
仕上	生地 ワックス	生地 ワックス	生地 ワックス	木材保護塗料	ポリ合板
見込	100	100	100	50	40
硝子	タベストリー5(飛散防止フィルム貼り)	強化ガラス10	強化ガラス10	-	-
建具金物					
備考					
記号・形式	① WW 木製 FIX窓 1	① F 木製 引違い襖 3	② F 木製 天袋付片開き襖 1	③ F 木製 天袋付引違い襖 3	④ F 木製 片引き襖 5
形状					
室名	1F キッズコーナー	6F 茶道室	6F 和室	6F 和室、茶道室	6F 和室、踏込、華道室
材質	木製	木製	木製	木製	木製
仕上	-	鳥の子紙 貼り	鳥の子紙 貼り	鳥の子紙 貼り	鳥の子紙 貼り
見込	170	30	30	30	30
硝子	トーマイ3	-	-	-	-
建具金物					
備考					
記号・形式	⑤ F 木製 5連片引き襖 1	⑥ F 木製 3枚引違い襖 1	① S 木製 ランマ付引違い障子 1	② S 木製 ランマ付引違い障子 2	③ S 木製 ランマ付引違い障子 1
形状					
室名	6F 茶道室	6F 華道室	6F 茶道室	6F 茶道室、華道室	6F 華道室
材質	木製	木製	杉	杉	杉
仕上	鳥の子紙 貼り	鳥の子紙 貼り	-	-	-
見込	30	30	30	30	30
硝子	-	-	障子紙	障子紙	障子紙
建具金物					
備考					

徳島県土整備部営繕課	●工事名 R3 営繕 青少年センター 徳・徳島 解体工事(1)	●図面番号 B-123	有限会社 佐藤建築企画設計 徳島市幸町1丁目43番地 TEL (088) 625-1759
	●図面名 木製建具表-2	●縮尺 1/100	管理建築士 板東 毅 1級建築士登録 333704号

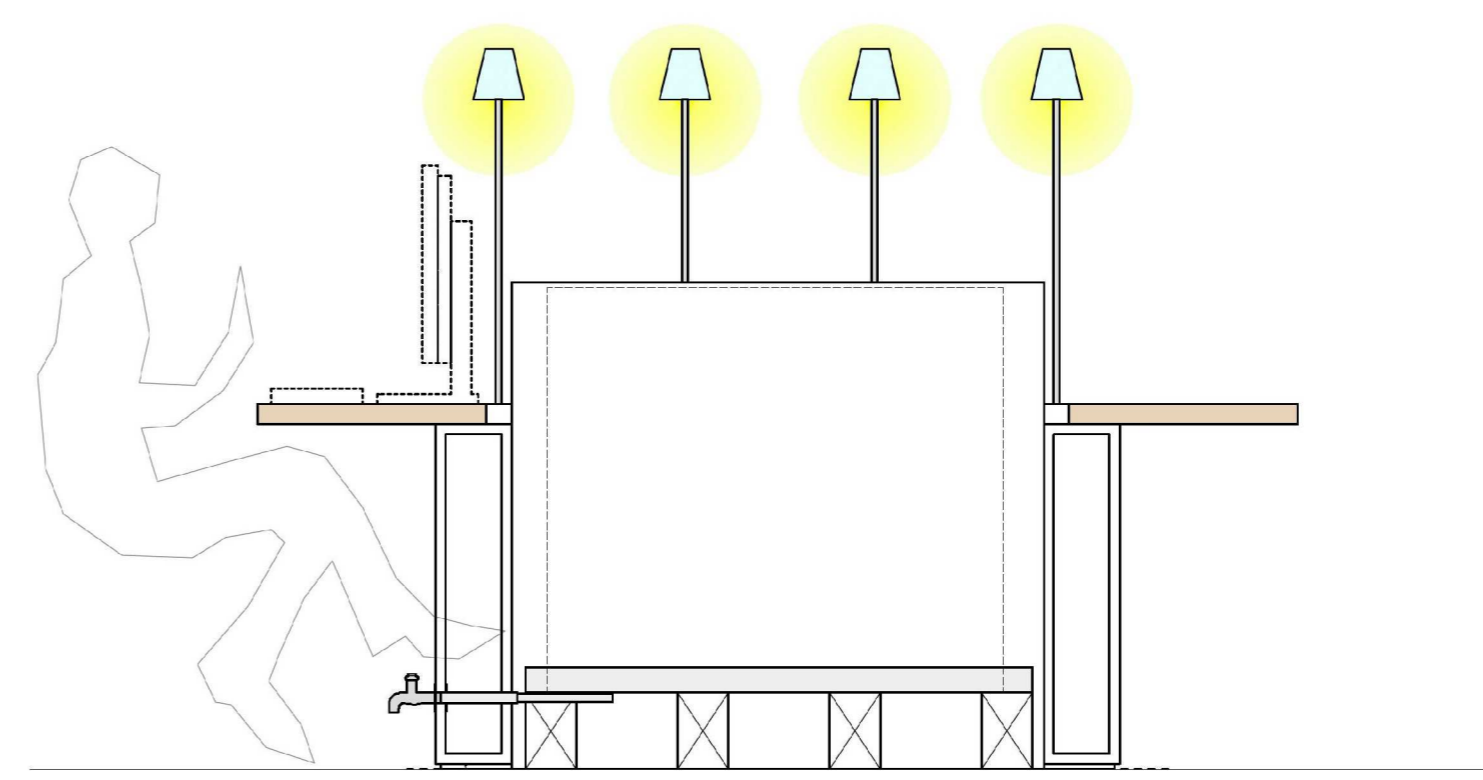
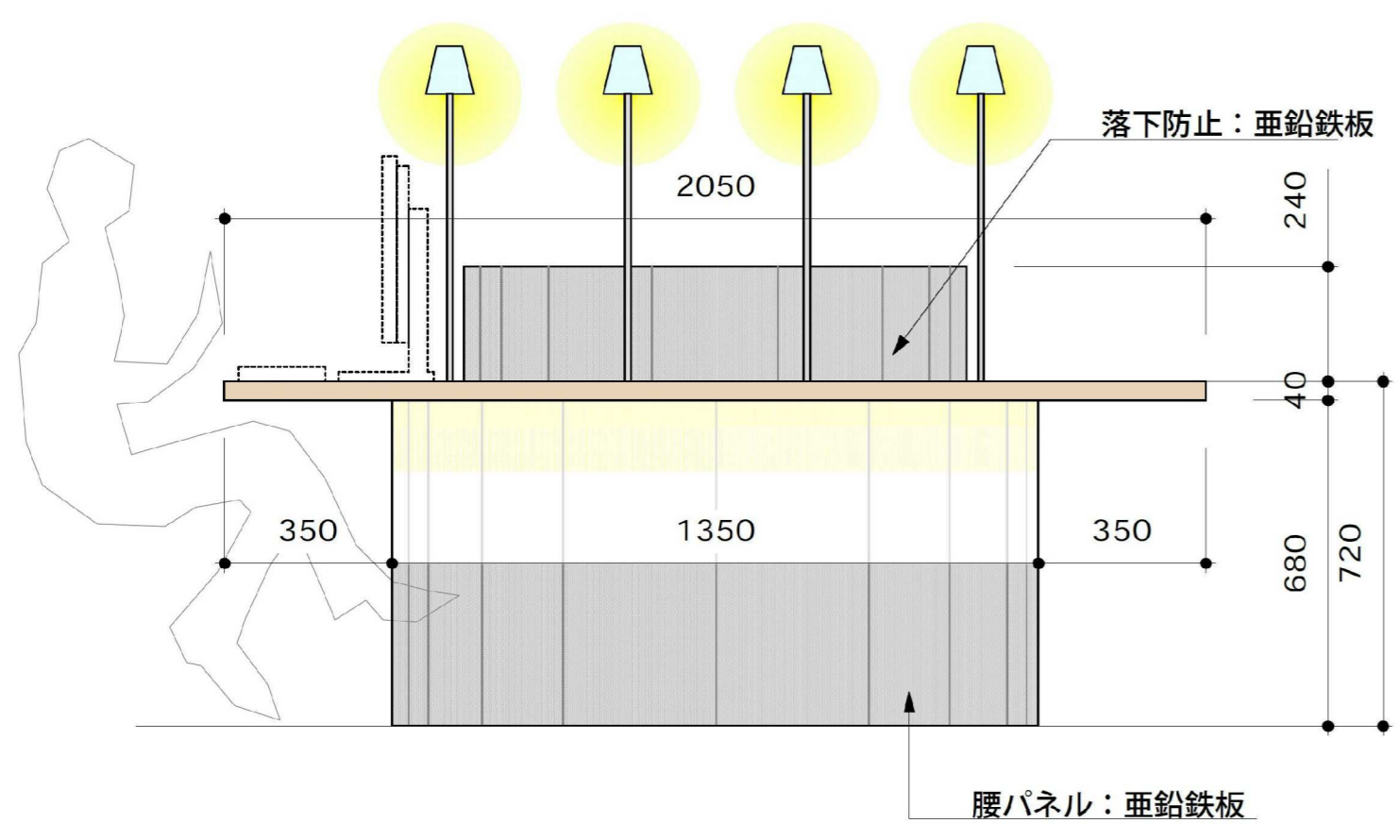
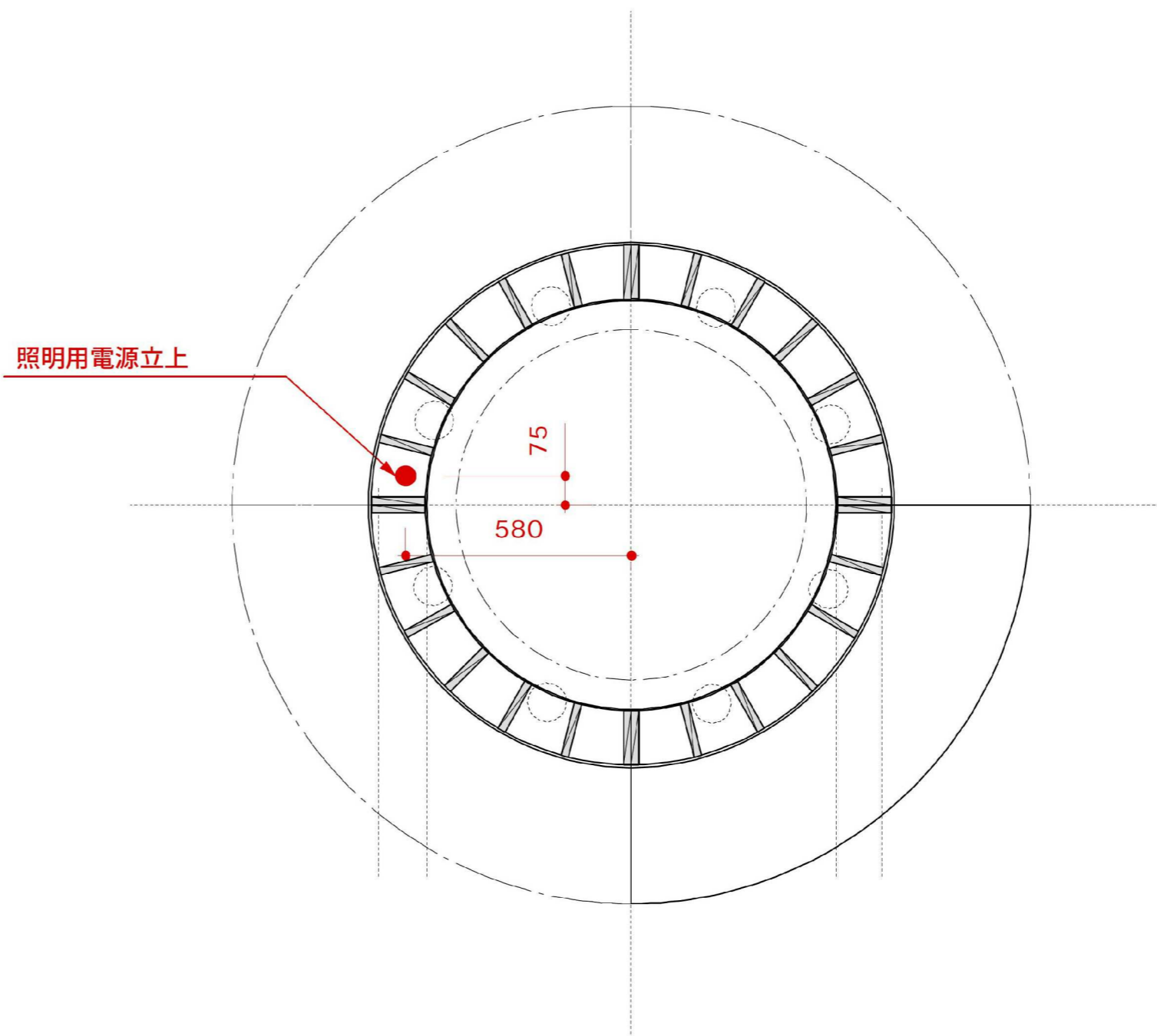
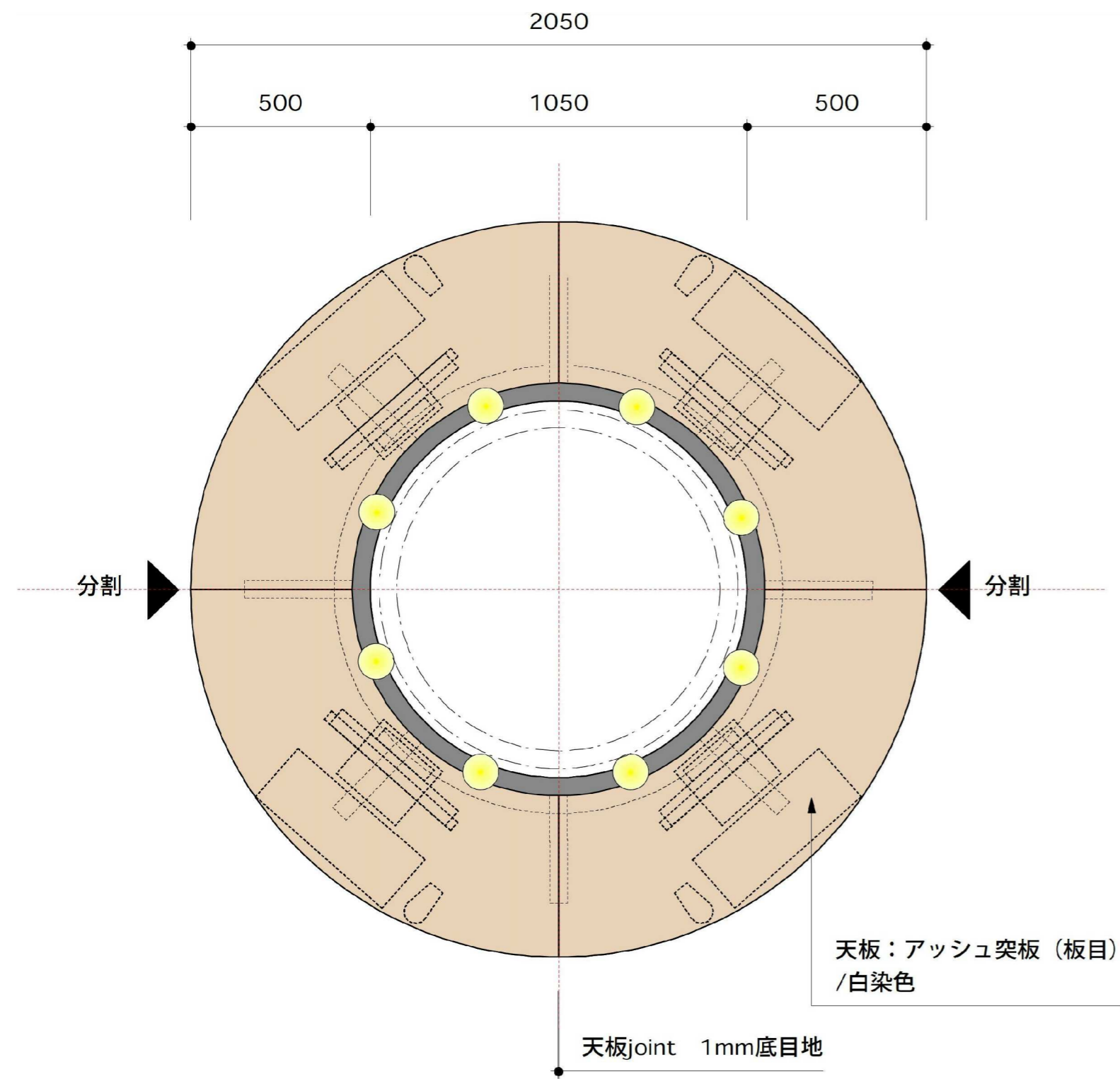
記号・形式	① TB トイレブース 2	② TB トイレブース 2	③ TB トイレブース 4	④ TB トイレブース 4	⑤ TB トイレブース 4
形状					
室名	1F・2F WC (男子)	1F・2F WC (女子)	3F～6F WC (男子)	3F～6F WC (女子)	3F～6F WC (男子)
材質	*リ合板	*リ合板	*リ合板	*リ合板	*リ合板
仕上	-	-	-	-	-
見込	40	40	40	40	40
硝子	-	-	-	-	-
建具金物	ステンレス巾木、ステンレス笠木40×50、戸当り帽子掛け ステンレスエッジ、中心吊り、角ラッチ	ステンレス巾木、ステンレス笠木40×50、戸当り帽子掛け ステンレスエッジ、中心吊り、角ラッチ	ステンレス巾木、ステンレス笠木40×50、戸当り帽子掛け ステンレスエッジ、中心吊り、角ラッチ	ステンレス巾木、ステンレス笠木40×50、戸当り帽子掛け ステンレスエッジ、中心吊り、角ラッチ	ステンレス巾木、ステンレス笠木40×50、戸当り帽子掛け ステンレスエッジ、中心吊り、角ラッチ
備考					
記号・形式	⑥ TB トイレブース 4	⑦ TB トイレブース 1	⑧ TB トイレブース 1		
形状					
室名	3F～6F WC (女子)	BF WC (男子)	BF WC (女子)		
材質	*リ合板	*リ合板	*リ合板		
仕上	-	-	-		
見込	40	40	40		
硝子	-	-	-		
建具金物	ステンレス巾木、ステンレス笠木40×50、戸当り帽子掛け ステンレスエッジ、中心吊り、角ラッチ	ステンレス巾木、ステンレス笠木40×50、戸当り帽子掛け ステンレスエッジ、中心吊り、角ラッチ	ステンレス巾木、ステンレス笠木40×50、戸当り帽子掛け ステンレスエッジ、中心吊り、角ラッチ		
備考					
記号・形式					
形状					
室名					
材質					
仕上					
見込					
硝子					
建具金物					
備考					



徳島県土整備部営繕課	●工事名	R3 営繕 青少年センター 徳・徳島 解体工事 (1)	●図面番号	B-125	有限会社 佐藤建築企画設計 徳島市幸町1丁目4番地 TEL (088) 625-1759 管理建築士 板東 毅 1級建築士登録 333704号
	●図面名	家具図 K-1受付カウンター	●縮尺	NON	



徳島県土整備部営繕課	●工事名	R3 営繕 青少年センター 徳・徳島 解体工事 (1)	●図面番号	B-126	有限会社 佐藤建築企画設計 徳島市幸町1丁目4番地 TEL (088) 625-1759 管理建築士 板東 毅 1級建築士登録 333704号
	●図面名	家具図 K-2ライティングデスク	●縮尺	NON	



徳島県土整備部営繕課	●工事名 R3 営繕 青少年センター 徳・徳島 解体工事 (1)	●図面番号 B-127	有限会社 佐藤建築企画設計 徳島市幸町1丁目43番地 TEL (088) 625-1759
	●図面名 家具図 K-3PCデスク	●縮尺 NON	管理建築士 板東 毅 1級建築士登録 333704号